

# FICHE TECHNIQUE – Gamme Pro

## Tente Stretch RHI-XL315-C1 : 4 angles ouverts

Dimensions de la toile : 21 m x 15 m (315 m<sup>2</sup>)

Couleur de la toile : Sable – Existe en blanc perlé, blanc opaque, taupe, noir, rouge

Surface utile : 315 m<sup>2</sup>



## VERSIONS D'OSSATURE

- 1 Toile Stretch RHI de 10,5 m x 21 m
- 18 Poteaux de tour
- 6 Mâts centraux
- 23 Points d'ancrage

### BOIS D'EUCALYPTUS – EUV1

- Poteaux de tour en bois d'eucalyptus
- Mâts centraux en aluminium anodisé Ø 76 mm / 3 mm avec habillage lycra noir

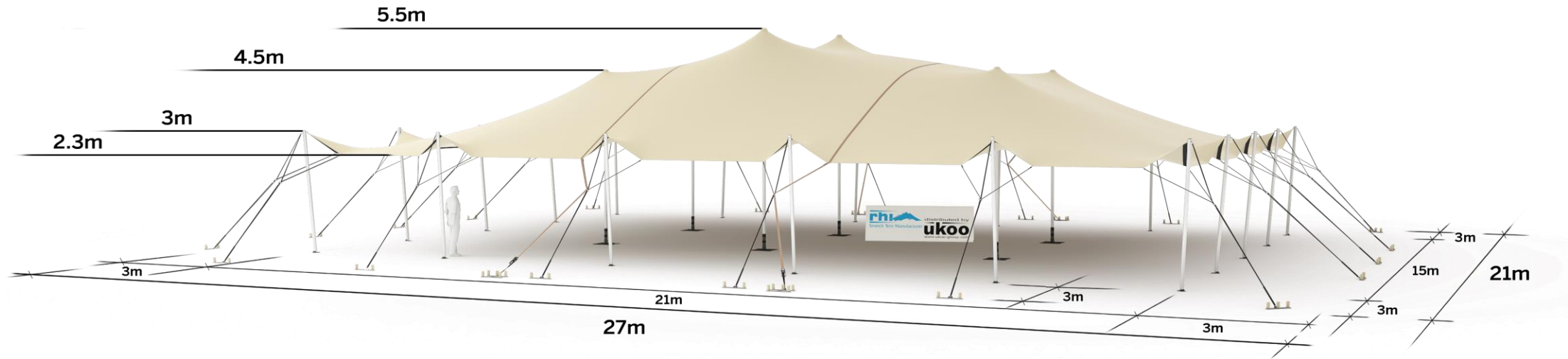


### ALUMINIUM ANODISÉ – AL-D3

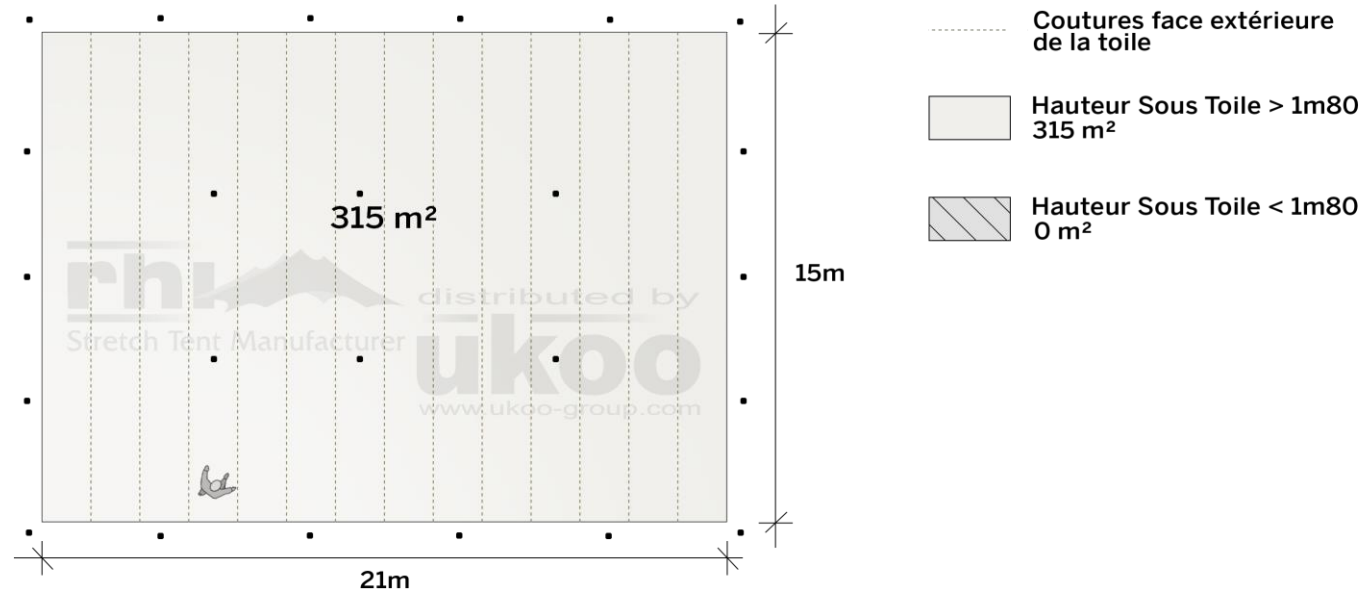
- Poteaux de tour & mâts centraux en aluminium anodisé Ø 76 mm / 3 mm



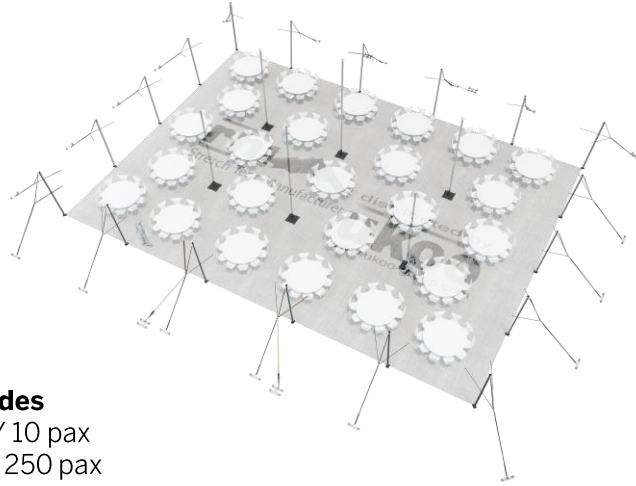
## DIMENSIONS & EMPRISE AU SOL



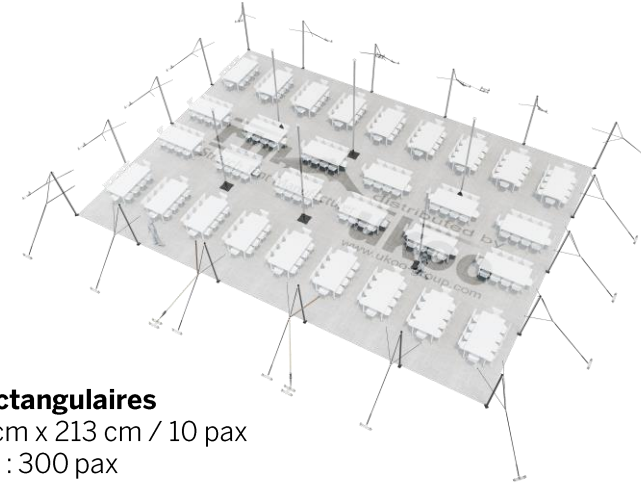
## SURFACE UTILE



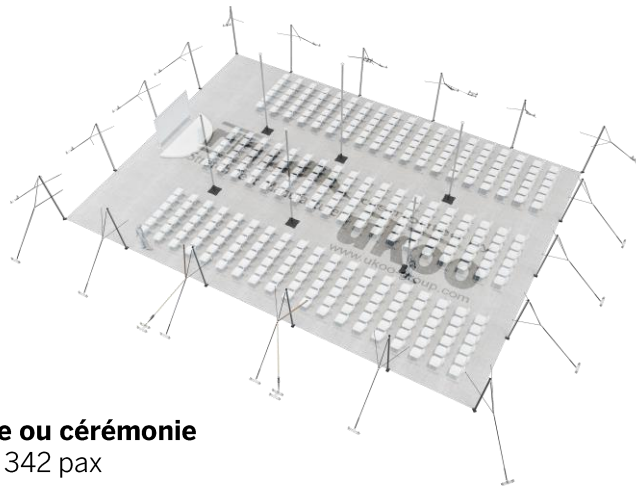
# EXEMPLES D'AMÉNAGEMENT & CAPACITÉS D'ACCUEIL



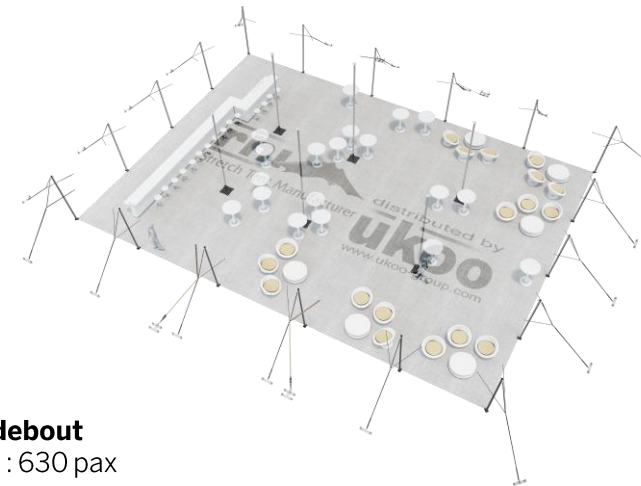
**Format tables rondes**  
Diamètre : 150 cm / 10 pax  
Capacité d'accueil : 250 pax



**Format tables rectangulaires**  
Dimensions : 103 cm x 213 cm / 10 pax  
Capacité d'accueil : 300 pax



**Format conférence ou cérémonie**  
Capacité d'accueil : 342 pax



**Format cocktail debout**  
Capacité d'accueil : 630 pax